



## РАЗВЕТВИТЕЛЬНАЯ КОРОБКА RS-422

### ТЕХНИЧЕСКОЕ ОПИСАНИЕ

#### ВЛСТ 216.00.000 ТО

По вопросам продаж и поддержки обращайтесь:

Архангельск (8182)63-90-72	Иваново (4932)77-34-06	Магнитогорск (3519)55-03-13	Пермь (342)205-81-47	Сургут (3462)77-98-35
Астана +7(7172)727-132	Ижевск (3412)26-03-58	Москва (495)268-04-70	Ростов-на-Дону (863)308-18-15	Тверь (4822)63-31-35
Астрахань (8512)99-46-04	Казань (843)206-01-48	Мурманск (8152)59-64-93	Рязань (4912)46-61-64	Томск (3822)98-41-53
Барнаул (3852)73-04-60	Калининград (4012)72-03-81	Набережные Челны (8552)20-53-41	Самара (846)206-03-16	Тула (4872)74-02-29
Белгород (4722)40-23-64	Калуга (4842)92-23-67	Нижний Новгород (831)429-08-12	Санкт-Петербург (812)309-46-40	Тюмень (3452)66-21-18
Брянск (4832)59-03-52	Кемерово (3842)65-04-62	Новокузнецк (3843)20-46-81	Саратов (845)249-38-78	Ульяновск (8422)24-23-59
Владивосток (423)249-28-31	Киров (8332)68-02-04	Новосибирск (383)227-86-73	Севастополь (8692)22-31-93	Уфа (347)229-48-12
Волгоград (844)278-03-48	Краснодар (861)203-40-90	Омск (3812)21-46-40	Симферополь (3652)67-13-56	Хабаровск (4212)92-98-04
Вологда (8172)26-41-59	Красноярск (391)204-63-61	Орел (4862)44-53-42	Смоленск (4812)29-41-54	Челябинск (351)202-03-61
Воронеж (473)204-51-73	Курск (4712)77-13-04	Оренбург (3532)37-68-04	Сочи (862)225-72-31	Череповец (8202)49-02-64
Екатеринбург (343)384-55-89	Липецк (4742)52-20-81	Пенза (8412)22-31-16	Ставрополь (8652)20-65-13	Ярославль (4852)69-52-93

## 1 ОБЩИЕ УКАЗАНИЯ

Настоящее описание распространяется на Разветвительную коробку RS-422, ВЛСТ 216.00.000 (далее - разветвительная коробка).

Перед установкой разветвительной коробки внимательно ознакомьтесь с настоящим описанием.

## 2 НАЗНАЧЕНИЕ

2.1 Разветвительная коробка предназначена для подключения устройств к линии интерфейса RS-422 и Profibus:

- при соединении интеллектуальных счетчиков по цифровому интерфейсу RS-422;
- при соединении контроллеров СИКОН по сети Profibus.

2.2 Разветвительная коробка позволяет:

– производить подключение, или замену устройств без разрыва магистральной линии интерфейса;

- выполнять более удобный монтаж оборудования;
- устанавливать терминальные резисторы в крайних точках линии интерфейса;
- производить необходимые измерения при наладке системы.

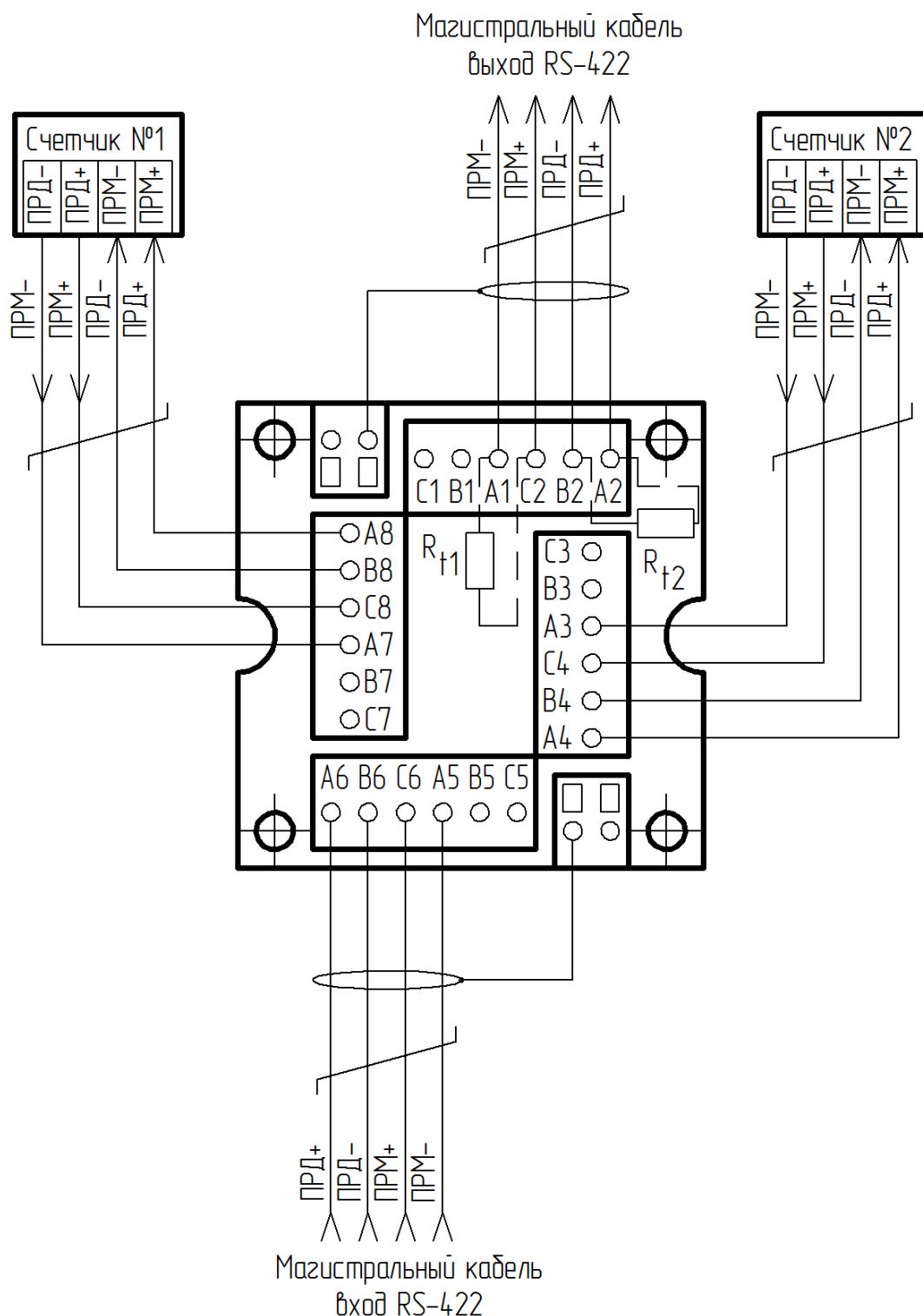
После выполнения монтажных работ разветвительная коробка пломбируется.

2.3 Степень защиты корпуса соответствует IP44 по ГОСТ 14254-96.

### 3 ПОДКЛЮЧЕНИЕ

3.1 Для обеспечения надежного функционирования устройств, соединенных по цифровому интерфейсу RS-422 и Profibus, необходимо экран кабеля линии связи заземлять только с одной стороны.

3.2 Схема подключения счетчиков через разветвительную коробку ВЛСТ 216.00.000. Пример подключения двух счетчиков по линии интерфейса RS-422 показан на рисунке 3.1.

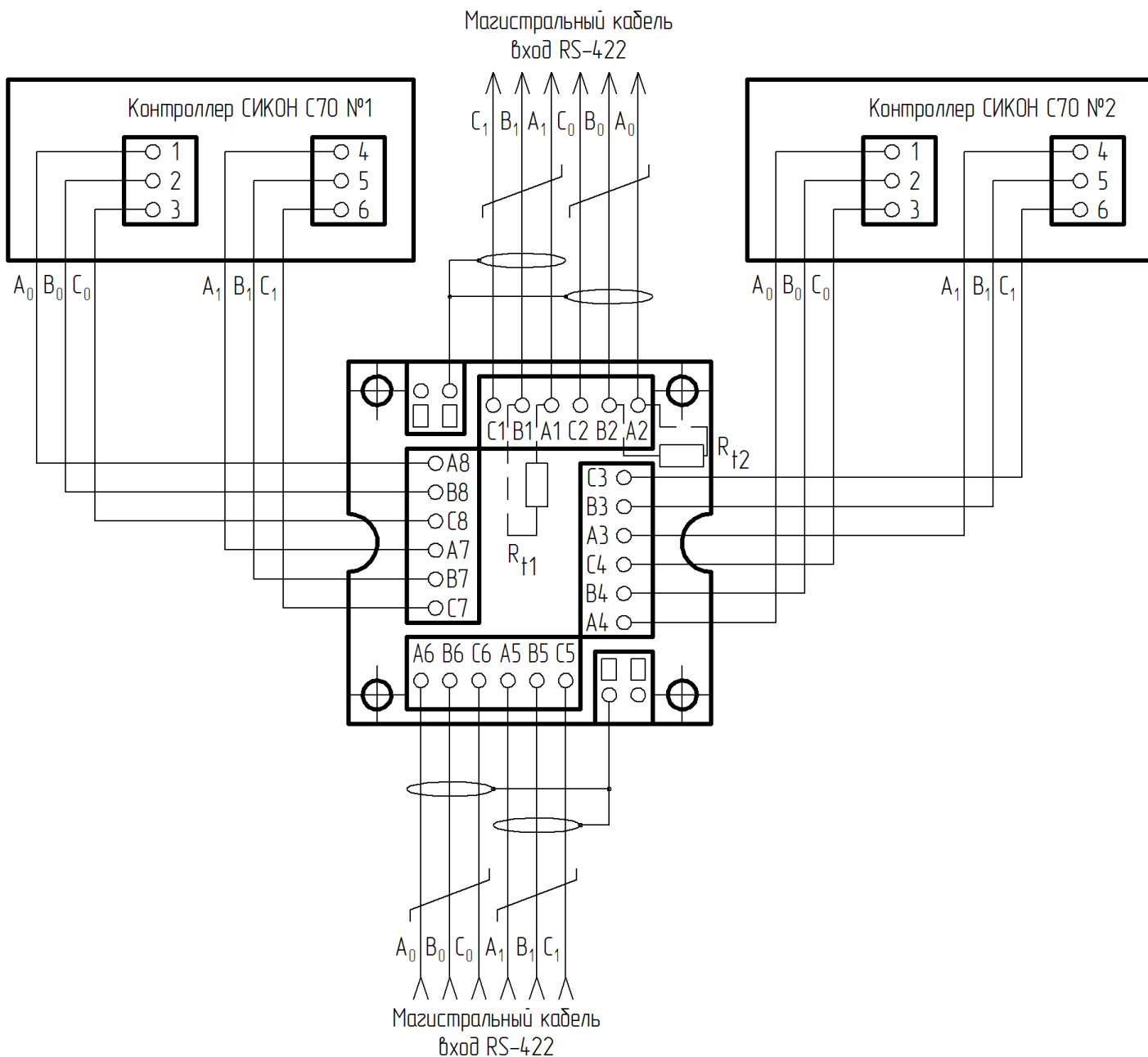


1. После подключения счетчиков разветвительная коробка закрывается и пломбируется.

2. В разветвительных коробках, установленных в конечных точках линии сети, между шинами ПРД+ и ПРД-, ПРМ+ и ПРМ- необходимо установить терминальные резисторы  $R_{t1}$  –  $R_{t4}$ , номиналом равным волновому сопротивлению кабеля (100...120 Ом).

Рисунок 3.1 - Пример подключения двух счетчиков по линии интерфейса RS-422

3.3 Пример подключения контроллеров СИКОН С70 по линии Profibus показан на рисунке 3.2.



1. После выполнения монтажных работ разветвительная коробка закрывается и пломбируется.

2. В разветвительных коробках, установленных в конечных точках линии сети, между шинами A<sub>0</sub> и B<sub>0</sub>, A<sub>1</sub> и B<sub>1</sub> необходимо установить терминальные резисторы R<sub>t1</sub> – R<sub>t4</sub>, номиналом равным волновому сопротивлению кабеля (100...120 Ом).

Рисунок 3.2 - Пример подключения контроллеров СИКОН С70 по линии Profibus

#### 4 ГАБАРИТНЫЕ И ПРИСОЕДИНИТЕЛЬНЫЕ РАЗМЕРЫ

Габаритные и присоединительные размеры разветвительной коробки показаны на рисунке 4.1.

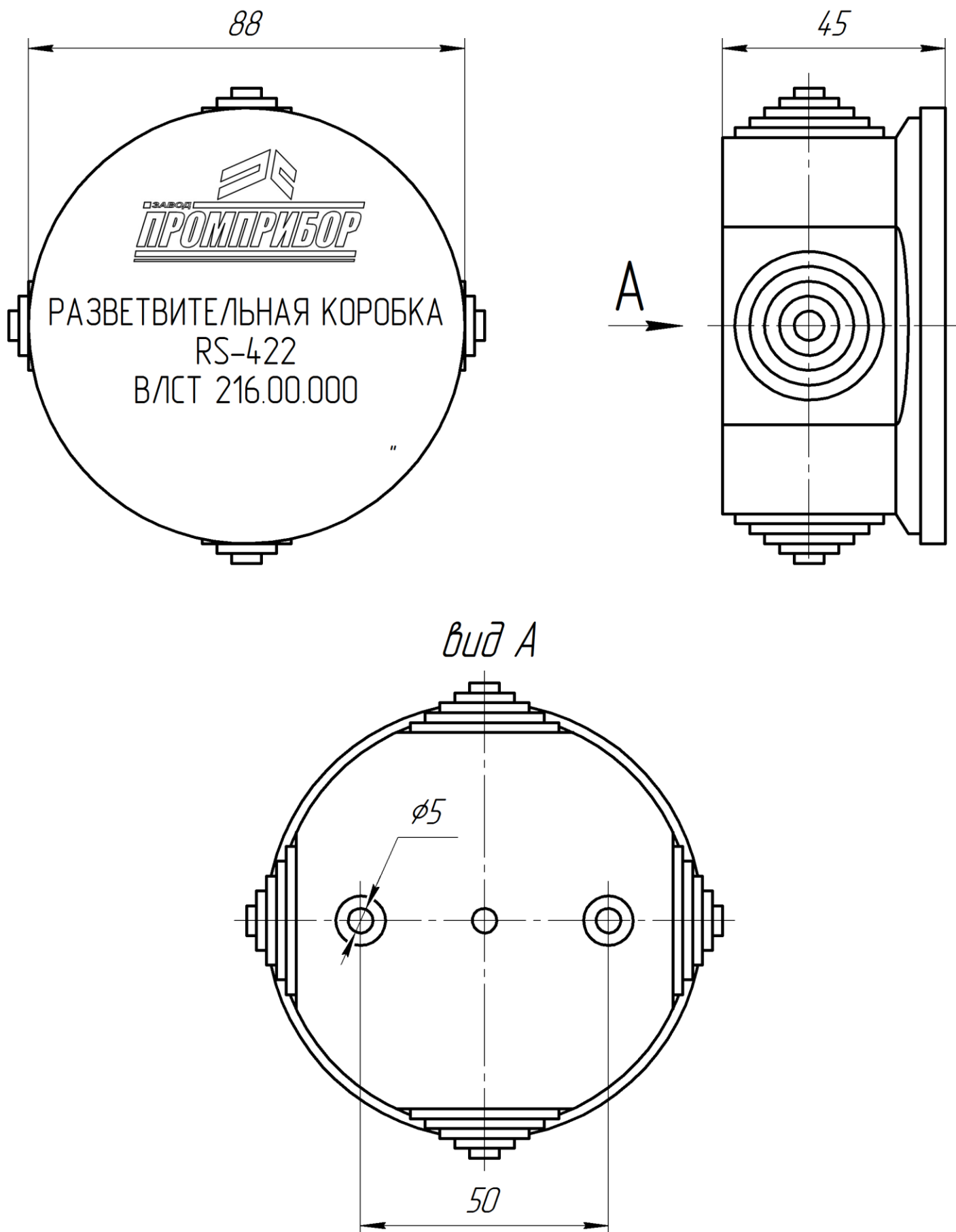


Рисунок 4.1 - Габаритные и присоединительные размеры разветвительной коробки



По вопросам продаж и поддержки обращайтесь:

Архангельск (8182)63-90-72	Иваново (4932)77-34-06	Магнитогорск (3519)55-03-13	Пермь (342)205-81-47	Сургут (3462)77-98-35
Астана +7(7172)727-132	Ижевск (3412)26-03-58	Москва (495)268-04-70	Ростов-на-Дону (863)308-18-15	Тверь (4822)63-31-35
Астрахань (8512)99-46-04	Казань (843)206-01-48	Мурманск (8152)59-64-93	Рязань (4912)46-61-64	Томск (3822)98-41-53
Барнаул (3852)73-04-60	Калининград (4012)72-03-81	Набережные Челны (8552)20-53-41	Самара (846)206-03-16	Тула (4872)74-02-29
Белгород (4722)40-23-64	Калуга (4842)92-23-67	Нижний Новгород (831)429-08-12	Санкт-Петербург(812)309-46-40	Тюмень (3452)66-21-18
Брянск (4832)59-03-52	Кемерово (3842)65-04-62	Новокузнецк (3843)20-46-81	Саратов (845)249-38-78	Ульяновск (8422)24-23-59
Владивосток (423)249-28-31	Киров (8332)68-02-04	Новосибирск (383)227-86-73	Севастополь (8692)22-31-93	Уфа (347)229-48-12
Волгоград (844)278-03-48	Краснодар (861)203-40-90	Омск (3812)21-46-40	Симферополь (3652)67-13-56	Хабаровск (4212)92-98-04
Вологда (8172)26-41-59	Красноярск (391)204-63-61	Орел (4862)44-53-42	Смоленск (4812)29-41-54	Челябинск (351)202-03-61
Воронеж (473)204-51-73	Курск (4712)77-13-04	Оренбург (3532)37-68-04	Сочи (862)225-72-31	Череповец (8202)49-02-64
Екатеринбург (343)384-55-89	Липецк (4742)52-20-81	Пенза (8412)22-31-16	Ставрополь (8652)20-65-13	Ярославль (4852)69-52-93