



КОРОБКА РАЗВЕТВИТЕЛЬНАЯ RS-485 АКТИВНАЯ

ВЛСТ 217.00.000

ТЕХНИЧЕСКОЕ ОПИСАНИЕ

По вопросам продаж и поддержки обращайтесь:

Архангельск (8182)63-90-72	Иваново (4932)77-34-06	Магнитогорск (3519)55-03-13	Пермь (342)205-81-47	Сургут (3462)77-98-35
Астана +7(7172)727-132	Ижевск (3412)26-03-58	Москва (495)268-04-70	Ростов-на-Дону (863)308-18-15	Тверь (4822)63-31-35
Астрахань (8512)99-46-04	Казань (843)206-01-48	Мурманск (8152)59-64-93	Рязань (4912)46-61-64	Томск (3822)98-41-53
Барнаул (3852)73-04-60	Калининград (4012)72-03-81	Набережные Челны (8552)20-53-41	Самара (846)206-03-16	Тула (4872)74-02-29
Белгород (4722)40-23-64	Калуга (4842)92-23-67	Нижний Новгород (831)429-08-12	Санкт-Петербург(812)309-46-40	Тюмень (3452)66-21-18
Брянск (4832)59-03-52	Кемерово (3842)65-04-62	Новокузнецк (3843)20-46-81	Саратов (845)249-38-78	Ульяновск (8422)24-23-59
Владивосток (423)249-28-31	Киров (8332)68-02-04	Новосибирск (383)227-86-73	Севастополь (8692)22-31-93	Уфа (347)229-48-12
Волгоград (844)278-03-48	Краснодар (861)203-40-90	Омск (3812)21-46-40	Симферополь (3652)67-13-56	Хабаровск (4212)92-98-04
Вологда (8172)26-41-59	Красноярск (391)204-63-61	Орел (4862)44-53-42	Смоленск (4812)29-41-54	Челябинск (351)202-03-61
Воронеж (473)204-51-73	Курск (4712)77-13-04	Оренбург (3532)37-68-04	Сочи (862)225-72-31	Череповец (8202)49-02-64
Екатеринбург (343)384-55-89	Липецк (4742)52-20-81	Пенза (8412)22-31-16	Ставрополь (8652)20-65-13	Ярославль (4852)69-52-93

1 ОБЩИЕ УКАЗАНИЯ

Перед монтажом «Коробки разветвительной RS-485 активной» внимательно ознакомьтесь с настоящим описанием.

2 НАЗНАЧЕНИЕ

2.1 Коробка разветвительная RS-485 активная (в дальнейшем – АРК) предназначена для использования в информационно-измерительных системах, системах телемеханики, и других системах, где необходима организация подключения большого числа устройств-абонентов с интерфейсом RS-485 (например, бытовых электросчетчиков) к одному порту УСПД (устройства сбора и передачи данных) за счет помехоустойчивого повторения исходного сигнала по нескольким направлениям передачи данных.

Подключение возможно только по двухпроводной линии RS-485 (EIA/TIA-485).

2.2 АРК позволяет:

- производить подключение или замену устройств во время эксплуатации без разрыва магистральной линии интерфейса;
- выполнять удобный монтаж оборудования, за счет использования клеммных зажимов;
- производить необходимые измерения параметров линии RS-485 при наладке и эксплуатации системы.

После выполнения монтажных работ и сдачи в промышленную эксплуатацию АРК пломбируется.

В зависимости от напряжения питания и типа исполнения корпуса, АРК выпускаются в двух различных модификациях, согласно таблице 1.

Таблица 1 – Модификации АРК

Тип	Обозначение	Характеристики электропитания
АРК-1	ВЛСТ 217.00.000-01	Напряжение: 100...240 В переменного тока Максимальная потребляемая мощность: 3,5 Вт
АРК-2	ВЛСТ 217.00.000-02	Напряжение: 9...15 В постоянного тока Максимальная потребляемая мощность: 3,5 Вт

Примечание. Примеры внешних источников питания для АРК-2: «Mean Well» MDR-10-12, «Трасо» TBL 015-112.

3 ПОДКЛЮЧЕНИЕ

3.1 Для обеспечения надежного функционирования устройств, соединенных по цифровому интерфейсу RS-485, необходимо экран магистрального кабеля линии связи заземлять только с одной стороны.

В конечных точках линии интерфейса RS-485, между шинами А и В необходимо установить резисторы R_t , номиналом равным волновому сопротивлению кабеля (100...120 Ом).

3.2 Сечение клеммных зажимов АРК: 0,75 мм².

3.3 Количество разветвлений линии RS-485 с помощью АРК неограничено.

3.4 Максимальное физическое количество устройств-абонентов, которых возможно подключить на один порт RS-485 УСПД, используя АРК: 255 шт. Максимальное реальное количество ограничено требуемым временем опроса устройств-абонентов.

3.5 Схемы подключения счетчиков через АРК:

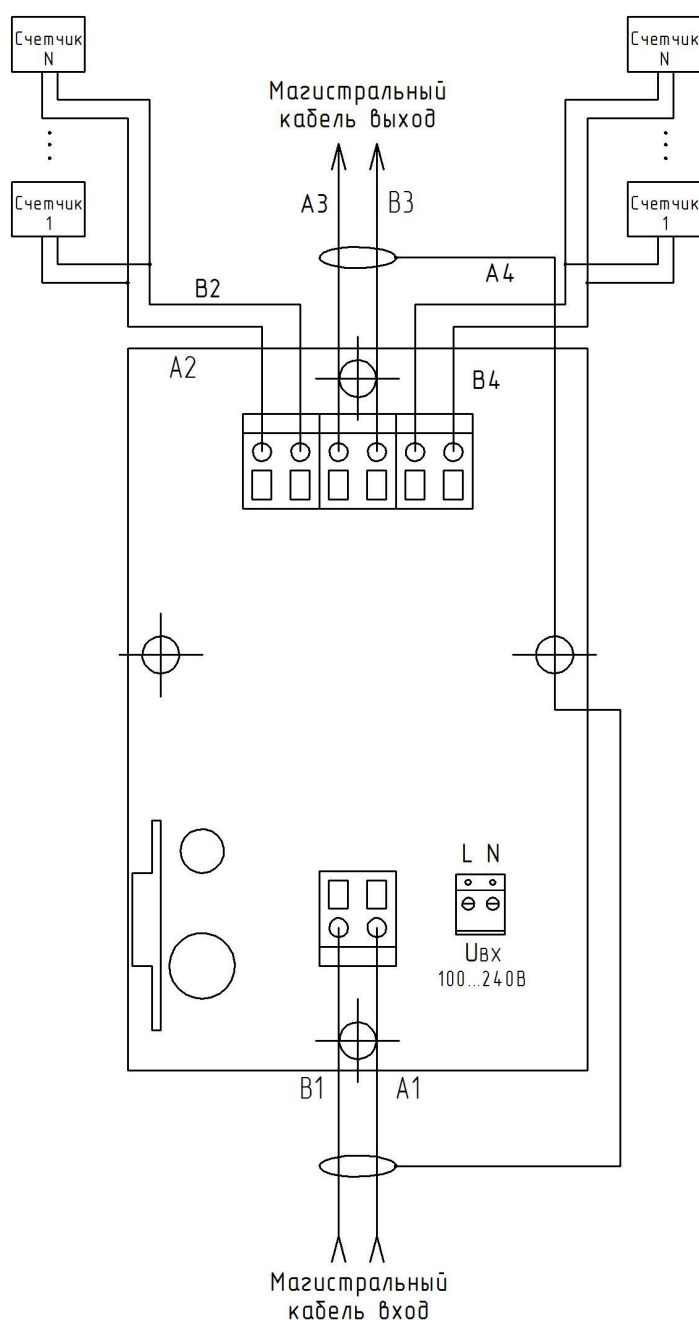


Рисунок 1 – Схема подключения счетчиков через АРК-1

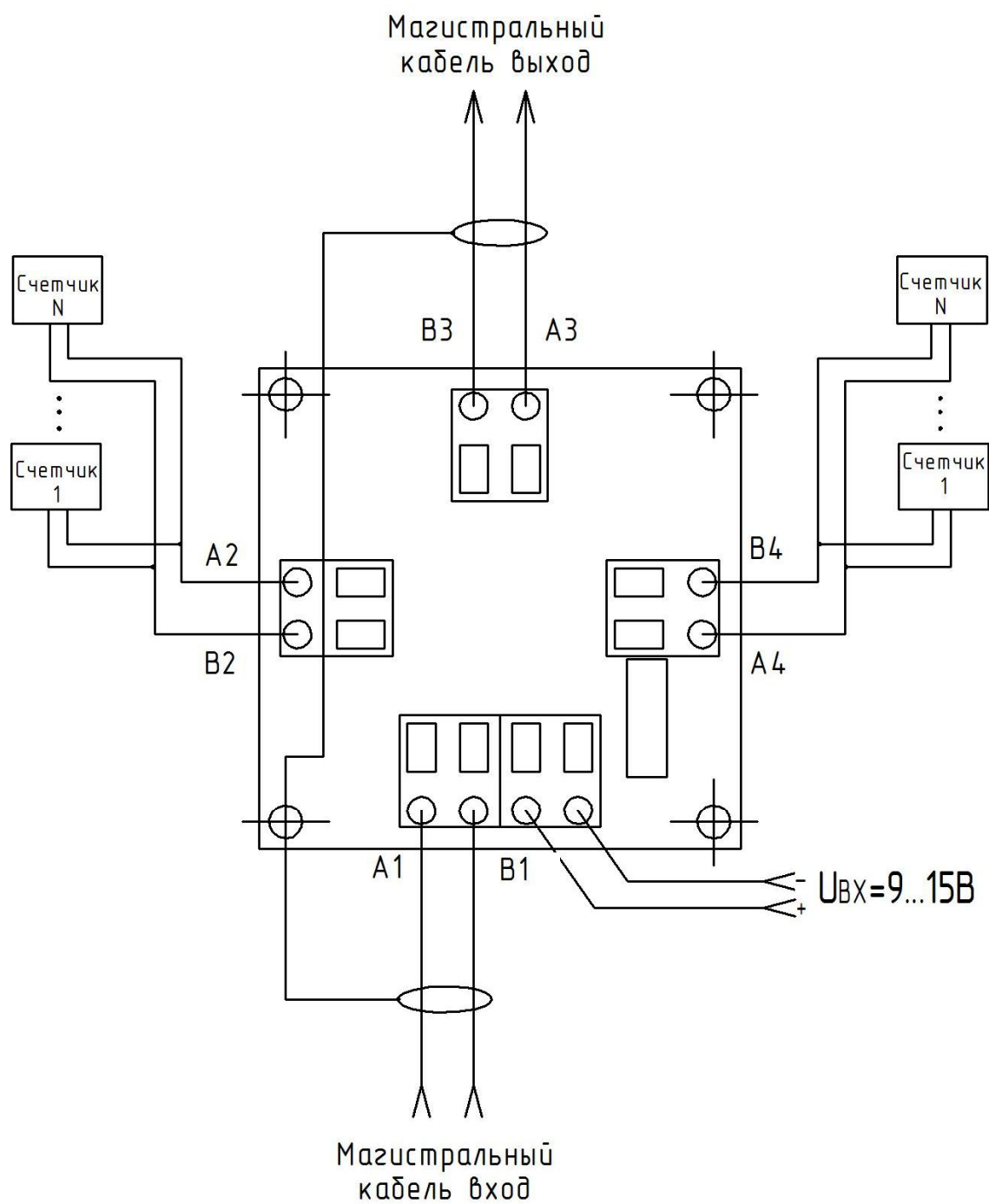


Рисунок 2 – Схема подключения счетчиков через АРК-2

4 ГАБАРИТНЫЕ И ПРИСОЕДИНИТЕЛЬНЫЕ РАЗМЕРЫ

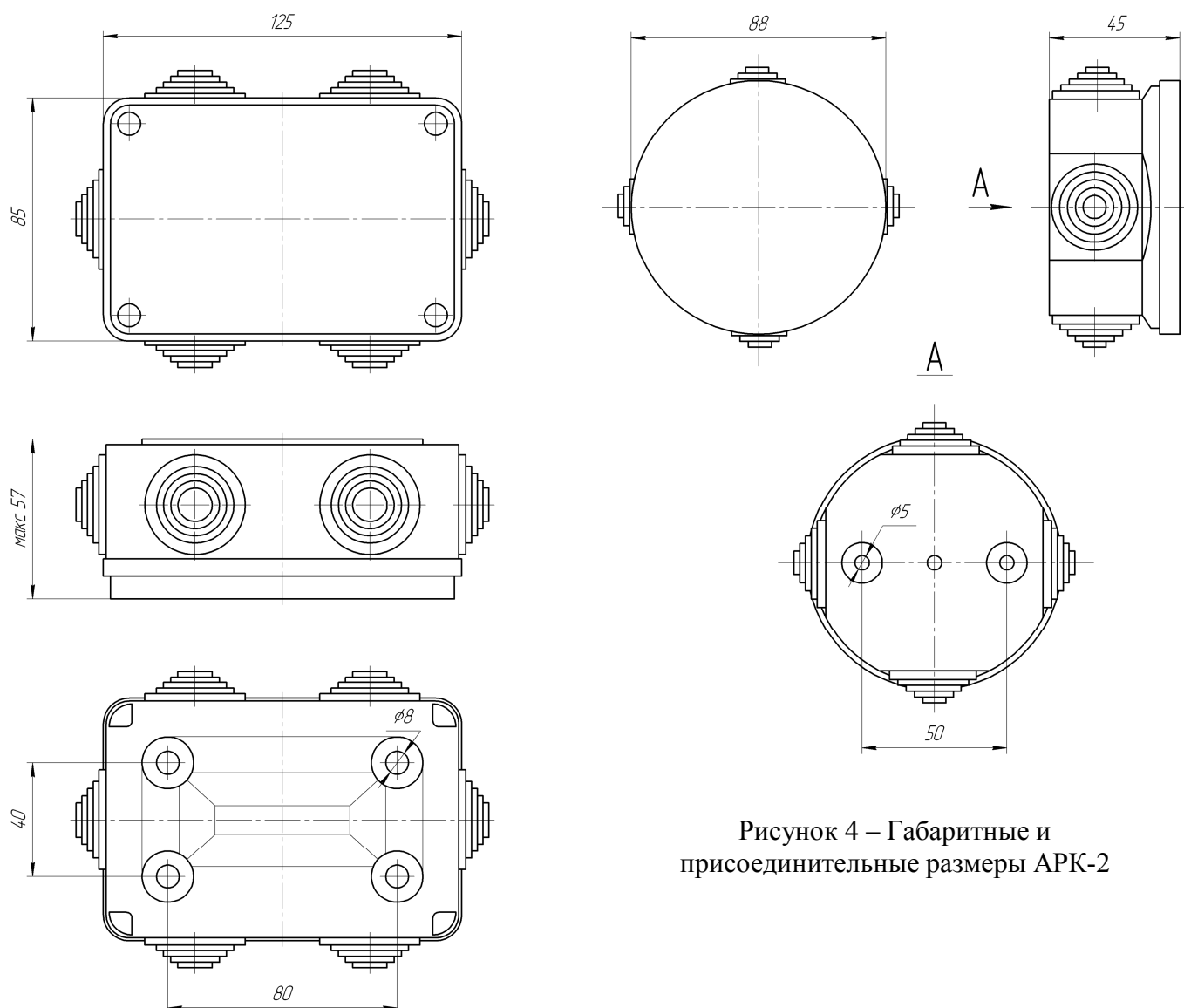


Рисунок 3 – Габаритные и присоединительные размеры АРК-1

Рисунок 4 – Габаритные и присоединительные размеры АРК-2

По вопросам продаж и поддержки обращайтесь:

Архангельск (8182)63-90-72	Иваново (4932)77-34-06	Магнитогорск (3519)55-03-13	Пермь (342)205-81-47	Сургут (3462)77-98-35
Астана +7(7172)727-132	Ижевск (3412)26-03-58	Москва (495)268-04-70	Ростов-на-Дону (863)308-18-15	Тверь (4822)63-31-35
Астрахань (8512)99-46-04	Казань (843)206-01-48	Мурманск (8152)59-64-93	Рязань (4912)46-61-64	Томск (3822)98-41-53
Барнаул (3852)73-04-60	Калининград (4012)72-03-81	Набережные Челны (8552)20-53-41	Самара (846)206-03-16	Тула (4872)74-02-29
Белгород (4722)40-23-64	Калуга (4842)92-23-67	Нижний Новгород (831)429-08-12	Санкт-Петербург (812)309-46-40	Тюмень (3452)66-21-18
Брянск (4832)59-03-52	Кемерово (3842)65-04-62	Новокузнецк (3843)20-46-81	Саратов (845)249-38-78	Ульяновск (8422)24-23-59
Владивосток (423)249-28-31	Киров (8332)68-02-04	Новосибирск (383)227-86-73	Севастополь (8692)22-31-93	Уфа (347)229-48-12
Волгоград (844)278-03-48	Краснодар (861)203-40-90	Омск (3812)21-46-40	Симферополь (3652)67-13-56	Хабаровск (4212)92-98-04
Вологда (8172)26-41-59	Красноярск (391)204-63-61	Орел (4862)44-53-42	Смоленск (4812)29-41-54	Челябинск (351)202-03-61
Воронеж (473)204-51-73	Курск (4712)77-13-04	Оренбург (3532)37-68-04	Сочи (862)225-72-31	Череповец (8202)49-02-64
Екатеринбург (343)384-55-89	Липецк (4742)52-20-81	Пенза (8412)22-31-16	Ставрополь (8652)20-65-13	Ярославль (4852)69-52-93